

ICS 67.140.10
X 55



GB/Z 21722—2008

Code on quality and safety control of tea for export

2008-05-04

2008-10-01

	2
1	1
2	3
3	3
4	4
5	4
6	6
7	9
8	10
9	10
10	11
A ()	12
B	14

A B

1

2

GB 5749
NY/T 5018-2001
NY 5020
SN/T 0911

[2004]47

3

3.1

tea plantation

3.2

plant base

3.3

primary processing

3.4

refined processing

3.5

blend processing

3.6

semi-finished products

3.7

finished products

3.8

establishments of tea for export

3.9

tea processing enterprise

4

4.1

4.2

4.3

5

5.1

5.1.1

5.1.2

NY 5020

5.1.3

5.2

5.2.1

5.2.2

5.2.3

5.2.4

5.2.5

5.2.6

5.3

5.3.1

5.3.2

5.3.2.1

5.3.2.2

5.3.2.3

5.3.2.4

4

5.3.2.5

5.3.2.6

5.4

5.5

5.5.1

5.5.1.1

5.5.1.2

5.5.1.3

5.5.1.4

5.5.1.5

5.5.1.6

5.5.1.7

5.5.1.8

5.5.2

5.5.2.1

5.5.2.2

5.5.2.3

5018-2001

5.5.2.4

5.5.2.5

5.6

5.6.1

5.6.1.1

5.6.1.2

5.6.1.3

5.6.2

5.6.2.1

5.6.2.2

5.6.3

5.6.3.1

NY/T

5.6.3.2 ,

5.6.3.3

6

6.1

A

6.2

6.2.1

6.2.2

6.2.3

6.2.4

6.2.5

6.2.6 ,

6.2.7

6.2.8

6.2.9

6.2.10

6.3

6.3.1

6.3.2

1

1

B

•	
•	
•	
•	
•	
•	

•		
•		
•		
•		
•		
•		
•		
•		
•		
•		

6.3.3

6.3.4

6.3.5

6.3.6

6.3.7

6.4

6.4.1

6.4.1.1

6.4.1.2

6.4.1.3

6.4.1.4

6.4.2

6.4.2.1

6.4.2.2

6.4.2.3

6.4.2.4

6.4.3

6.4.3.1

6.4.3.2

6.4.3.3 ()

6.4.3.4

6.4.3.5

6.4.4

6.4.4.1

GB 5749

6.4.4.2

6.6.2.4

6.6.2.5

6.6.3

6.7

6.7.1

6.7.1.1

6.7.1.2

6.7.1.3

6.7.2

6.7.2.1

6.7.2.2

6.7.2.3

6.7.2.4

6.7.2.5

6.7.3

6.7.3.1

6.7.3.2

6.7.3.3

7

7.1

7.1.1

7.1.2

7.1.3

SNT 0911

7.1.4

7.2

7.2.1

7.2.2

7.2.3

7.3

7.3.1

7.3.2

7.3.3

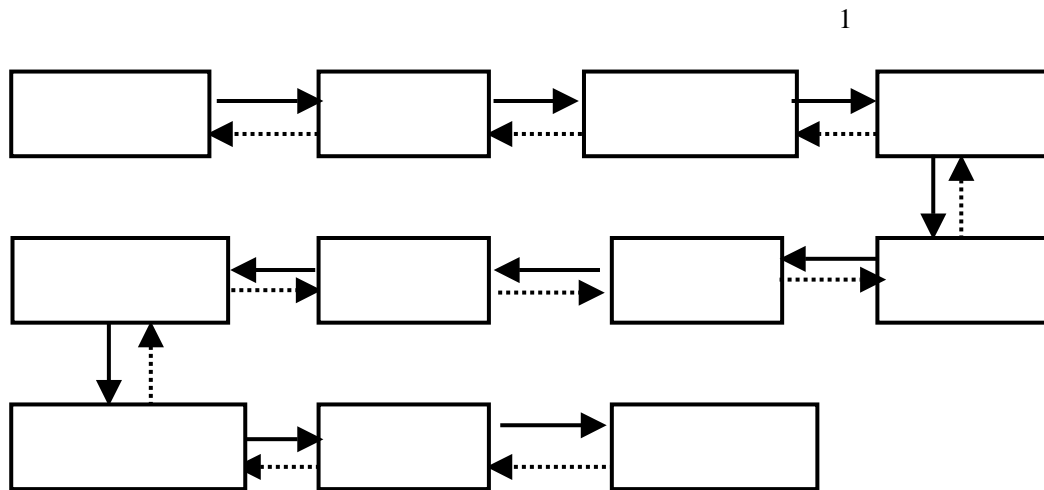
8

8.1

8.1

9

9.1



9.2

9.2.1

9.2.1.1

9.2.1.2

9.2.1.3

9.2.2

9.2.2.1

9.2.2.2

9.2.2.3

10

9.2.2.4

3

9.2.2.5

9.2.2.6

3

9.3

9.3.1

9.3.2

9.3.3

10

10.1

10.1.1

10.1.2

10.2

(A)

A.1

“ ”

100 m

20 m

GB 5749

A.2

A.3

f

A.7

(B)

B.1

1 m

45°

B.2

